

Quando opis techniczny



.mdd

Fabryka Mebli Biurowych MDD od wielu lat zajmuje czołowe miejsce wśród producentów w segmencie mebli biurowych.

O jakości naszych wyrobów świadczą zdobywane wyróżnienia oraz stale wzrastające zapotrzebowanie na oferowane przez nas produkty.

Realia dzisiejszego rynku wymagają ciągłego doskonalenia jakości na wszystkich szczeblach działalności nowoczesnej firmy. Dotyczy to w szczególności obsługi handlowej, marketingu, jakości produktu, a także jakości procesów przebiegających wewnątrz przedsiębiorstwa. MDD z pewnością należy do tych przedsiębiorstw, które dbają o realizację wyżej wymienionych warunków będących podstawą sukcesu ekonomicznego firmy.

Stale inwestycje w istniejący park maszynowy, optymalizacja systemów zarządzania oraz rozbudowa powierzchni hal produkcyjnych pozwalają zminimalizować czas potrzebny na wyprodukowanie gotowego produktu o najwyższej jakości.

Potwierdzeniem długoletniego doświadczenia w zakresie produkcji mebli biurowych jest lista referencyjna firm i instytucji, które doceniły naszą sprawność funkcjonowania i kompleksową obsługę.

Jednym z naszych głównych priorytetów jest dbałość o środowisko naturalne.

Stale inwestujemy w nowoczesny i energooszczędny sprzęt oraz kładziemy nacisk na segregację odpadów przemysłowych. MDD posiada liczne certyfikaty, potwierdzające wyjątkową dbałość i zaangażowanie w utylizację odpadów. Dbamy, aby wszystkie wykorzystywane przez nas surowce były przyjazne środowisku, dlatego też możemy się cieszyć wysokim współczynnikiem recyklingu naszych produktów, który kształtuje się na poziomie 95%.



Informacje ogólne:

Gwarancja:

Produkty MDD - **2 lata**
(meble montowane przez MDD
- **5 lat**)

Komponenty elektryczne oraz
tkaniny - **2 lata**.

Certyfikat - płyta melaminowana:



Montaż:

Produkt dostarczany w elementach

Pakowanie:

biurka, komoda, kontener, szafy i regały:

karton;

stoły konferencyjne:

karton, wąż siatkowy

Zgodność z normami:

PN-EN 527-2:2017-02

PN-EN 14073-2:2006

Gęstości płyt:

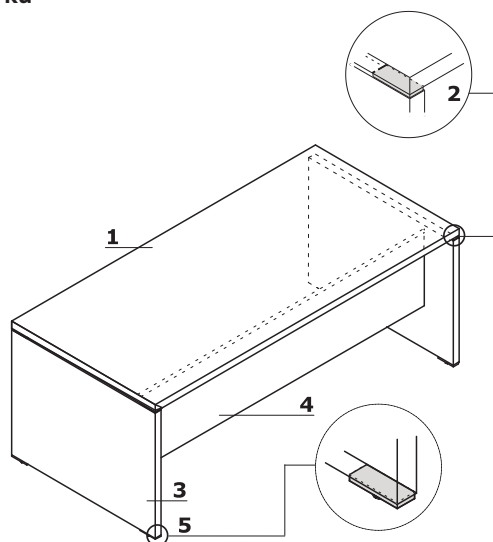
12 mm - 690 - 750 kg/m³

18 mm - 650 - 690 kg/m³

28 mm - 610 - 630 kg/m³

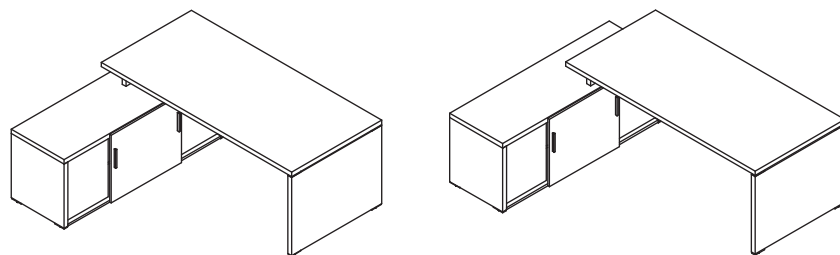
36 mm - 610 - 630 kg/m³

Biurka



- 1. Blat - płyta melaminowana 38 mm, obrzeża ABS
- 2. Dystanse górne - aluminium 100x34x9 mm
- 3. Noga - płyta melaminowana 38 mm, obrzeża ABS
- 4. Łączyna - płyta melaminowana 18 mm, obrzeża ABS
- 5. Dystanse dolne - aluminium 100x34x9 mm, regulacja poziomu w zakresie 5 mm

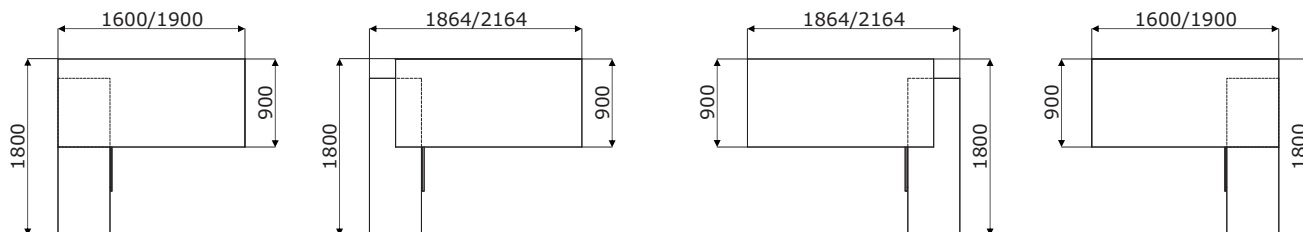
Przykładowe konfiguracje



www.mdd.eu

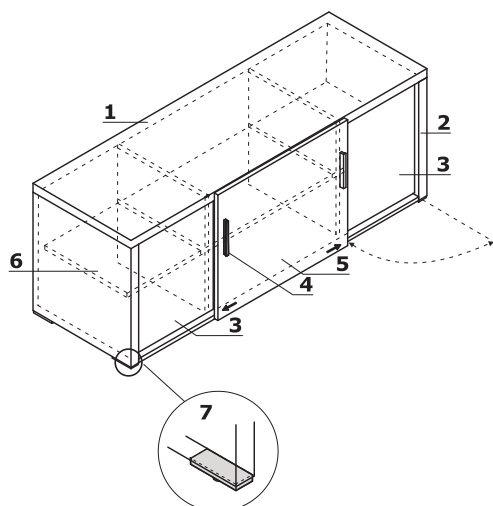
QU16 / QU19

Przykładowe konfiguracje (mm)



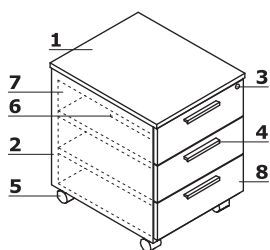
Quando	Data sporządzenia 16.09.2020	Dane zawarte w niniejszym dokumencie ważne są w dniu przygotowania. Zmiana produktu, jeśli nie wpływa na podstawowe cechy, nie wymaga systematycznej aktualizacji dokumentu.	strona 3/10
			opis techniczny

Komoda



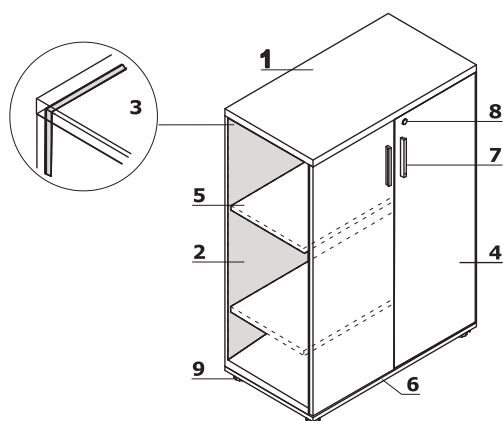
1. **Wieniec górny** - płyta melaminowana 38 mm, obrzeża ABS
2. **Boki** - płyta melaminowana 38 mm, obrzeża ABS
3. **Front otwierany z zewnątrz** - płyta melaminowana 18 mm, obrzeża ABS
4. **Uchwyt** - aluminium
5. **Front przesuwny** - płyta melaminowana 18 mm, obrzeża ABS
6. **Półka** - płyta melaminowana 18 mm, zabezpieczenie przed przypadkowym wysunięciem, obrzeże ABS
7. **Dystanse dolne** - aluminium 100x34x9 mm, regulacja poziomu w zakresie 5 mm

Kontener mobilny QD13



1. **Wieniec górny** - płyta melaminowana 18 mm, obrzeża ABS
2. **Korpus** - płyta melaminowana 18 mm, obrzeża ABS
3. **Zamek centralny** - łamany klucz
4. **Uchwyt** - aluminium
5. **Kółka** - Ø50 mm, dwa z hamulcem
6. **Piórnik nakładany** - tworzywo czarne
7. **Szufłady płytowe** - prowadnice rolkowe, nośność 25kg, wysunięcie 80%, blokada wysuwu drugiej szufłady
8. **Front** - płyta melaminowana 18 mm, obrzeża ABS

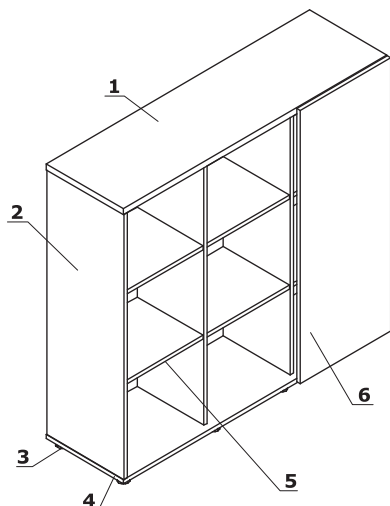
Szafy i regały



1. **Wieniec górny** - płyta melaminowana 28 mm, obrzeża ABS
2. **Boki** - płyta melaminowana 18 mm, obrzeża ABS
3. **Ściana tylna** - płyta melaminowana 18 mm, obrzeża ABS
4. **Front** - płyta melaminowana 18 mm, obrzeża ABS, zawias zwykły 110°
5. **Półka** - płyta melaminowana 18 mm, zabezpieczenie przed przypadkowym wysunięciem, obrzeże ABS
6. **Wieniec dolny** - płyta melaminowana 18 mm, obrzeża ABS
7. **Uchwyt** - aluminium
8. **Zamek patentowy**
9. **Stopki 27 mm** - regulacja poziomu od wewnątrz w zakresie 5 mm

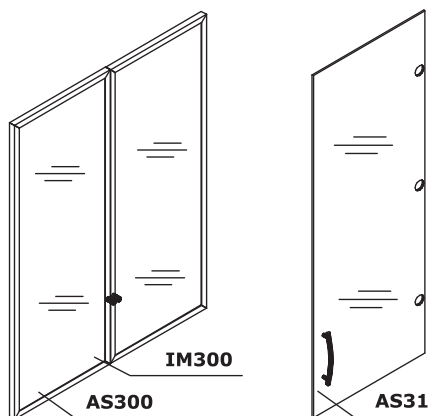
Quando	Data sporządzenia 16.09.2020	Dane zawarte w niniejszym dokumencie ważne są w dniu przygotowania. Zmiana produktu, jeśli nie wpływa na podstawowe cechy, nie wymaga systematycznej aktualizacji dokumentu.	strona 4/10
			opis techniczny

Szafa z frontem przesuwным - Q315



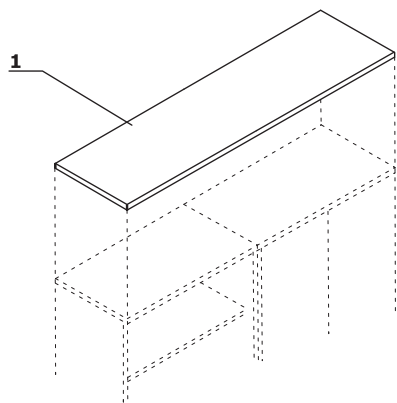
1. **Wieniec górny** - płyta melaminowana 28 mm, obrzeża ABS
2. **Boki** - płyta melaminowana 18 mm, obrzeża ABS
3. **Stopki 27 mm** - regulacja poziomu od wewnątrz w zakresie 5 mm
4. **Wieniec dolny** - płyta melaminowana 18 mm, obrzeża ABS
5. **Półka** - płyta melaminowana 18 mm, zabezpieczenie przed przypadkowym wysunięciem, obrzeża ABS
6. **Front przesuwny** - płyta melaminowana 18 mm, obrzeża ABS

Elementy dodatkowe do szaf



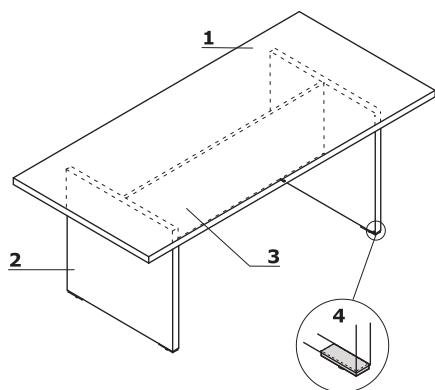
1. **IM300**
 - drzwi szklane 3OH
 - szkło hartowane 4 mm, bezbarwne, w ramce aluminiowej
2. **AS300**
 - drzwi szklane 3OH
 - szkło hartowane, mleczne 4 mm, w ramce aluminiowej
3. **AS31**
 - drzwi szklane 3OH
 - szkło hartowane, bezbarwne 4 mm
 - uniwersalny (lewy, prawy)

Opcjonalne topy do szaf



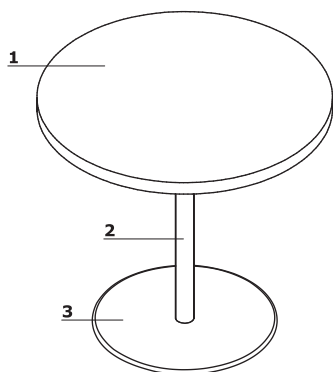
1. **Wieniec górny** - płyta melaminowana 38 mm, obrzeża ABS

Stoły konferencyjne i stoliki z podstawą płytową



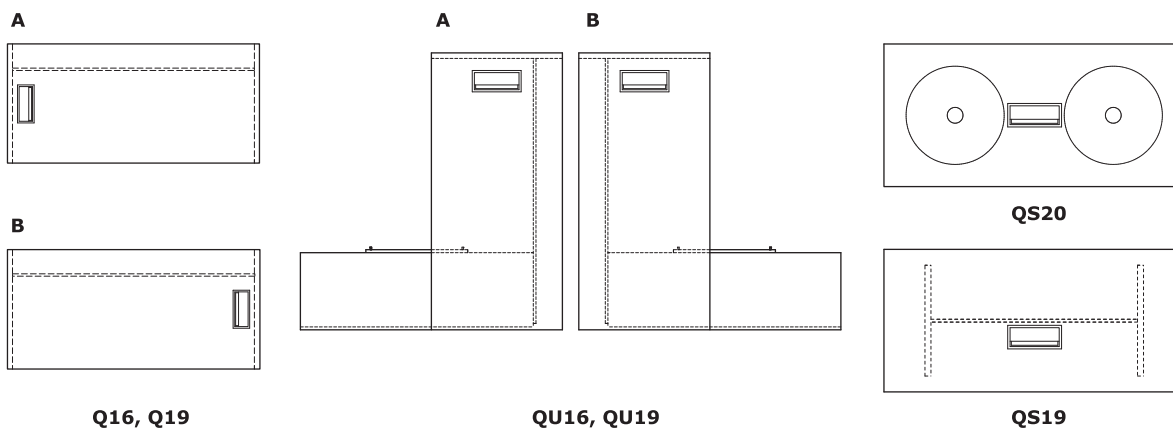
1. Blat – płyta melaminowana 38 mm, obrzeża ABS
2. Noga – płyta melaminowana 38 mm, obrzeża ABS
3. Łączyna – płyta melaminowana 18 mm, obrzeża ABS
4. Dystanse dolne – aluminium 100x34x9 mm, regulacja poziomu w zakresie 5 mm

Stoły konferencyjne i stoliki z podstawą talerzową



1. Blat – płyta melaminowana 38 mm, obrzeża ABS
2. Kolumna – metal malowany proszkowo
3. Talerz – stal nierdzewna

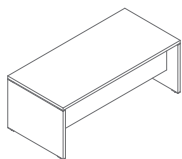
Usytuowanie mediaboxów



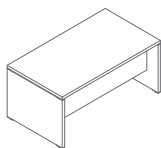
Aby zamówić produkt z mediaboxem, na końcu symbolu należy dodać literkę (A, B...); odpowiadającą wybranej konfiguracji (np. Q19A);

Quando	Data sporządzenia 16.09.2020	Dane zawarte w niniejszym dokumencie ważne są w dniu przygotowania. Zmiana produktu, jeśli nie wpływa na podstawowe cechy, nie wymaga systematycznej aktualizacji dokumentu.	strona 6/10
			opis techniczny

Biurka *

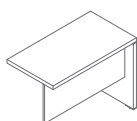


Q19
1900 / 900 / 740
82.9 kg



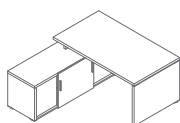
Q16
1600 / 900 / 740
26 kg

Przystawka do biurka *

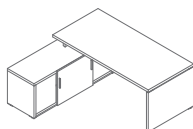


Q10
1000 / 550 / 740
27 kg

Biurka z szafką managerską *

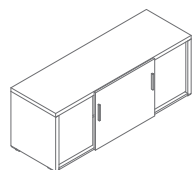


QU16
1600-1864 / 900-1800 / 740
138.5 kg



QU19
1900-2164 / 900-1800 / 740
148.4 kg

Komoda *



QR16
1600 / 550 / 610
81 kg

* wymiary wyrażone w milimetrach: szerokość x głębokość x wysokość

Quando	Data sporządzenia 16.09.2020	Dane zawarte w niniejszym dokumencie ważne są w dniu przygotowania. Zmiana produktu, jeśli nie wpływa na podstawowe cechy, nie wymaga systematycznej aktualizacji dokumentu.	strona 7/10
			produkty

Kontener *

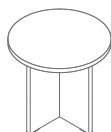


QD13
402 / 600 / 590
30 kg

Stoły i stoliki *



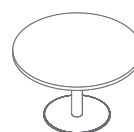
QSL08
800 / 800 / 550
30 kg



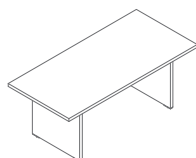
QS08
800 / 800 / 740
36 kg



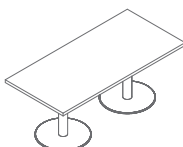
QS09
800 / 800 / 740
35 kg



QS12
1200 / 1200 / 740
60 kg

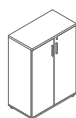


QS19
1900 / 900 / 740
71.9 kg

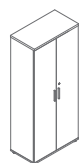


QS20
1900 / 900 / 740
100.9 kg

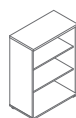
Szafy *



Q31
801 / 432 / 1129
43 kg



Q51
801 / 432 / 1833
75 kg



Q35
801 / 432 / 1129
37 kg

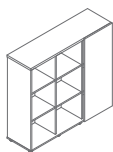


Q54
801 / 432 / 1833
65 kg

* wymiary wyrażone w milimetrach: szerokość x głębokość x wysokość

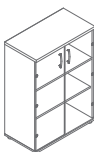
Quando	Data sporządzenia 16.09.2020	Dane zawarte w niniejszym dokumencie ważne są w dniu przygotowania. Zmiana produktu, jeśli nie wpływa na podstawowe cechy, nie wymaga systematycznej aktualizacji dokumentu.	strona 8/10
			produkty

Szafy *

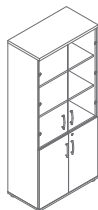


Q315
1400 / 432 / 1280
72 kg

Witryny *



Q35W
801 / 432 / 1129
37 kg



Q54W
801 / 432 / 1833
65 kg

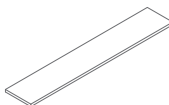
Opcjonalne topy do szaf *



QT08
806 / 434 / 38
8,5kg



QT16
1608 / 434 / 38
17 kg



QT24
2410 / 434 / 38
26 kg

Elementy dodatkowe *



Hq2
12 / 17 / 158
0.1 kg



M04
275 / 120 / 140
1.6 kg



M04H
275 / 120 / 140
1 kg



M05
275 / 120 / 25
0.3 kg

* wymiary wyrażone w milimetrach: szerokość x głębokość x wysokość

Elementy płytowe



31 Dąb



34 Kasztan

106 Orzech
nizinny

167 Dąb szary



168 Dąb naturalny

Stoły z podstawą talerzową - kolumna

M009 Aluminium
półmat RAL9006M015 Biały
półmat RAL9010M115 Czarny
półmat RAL9005