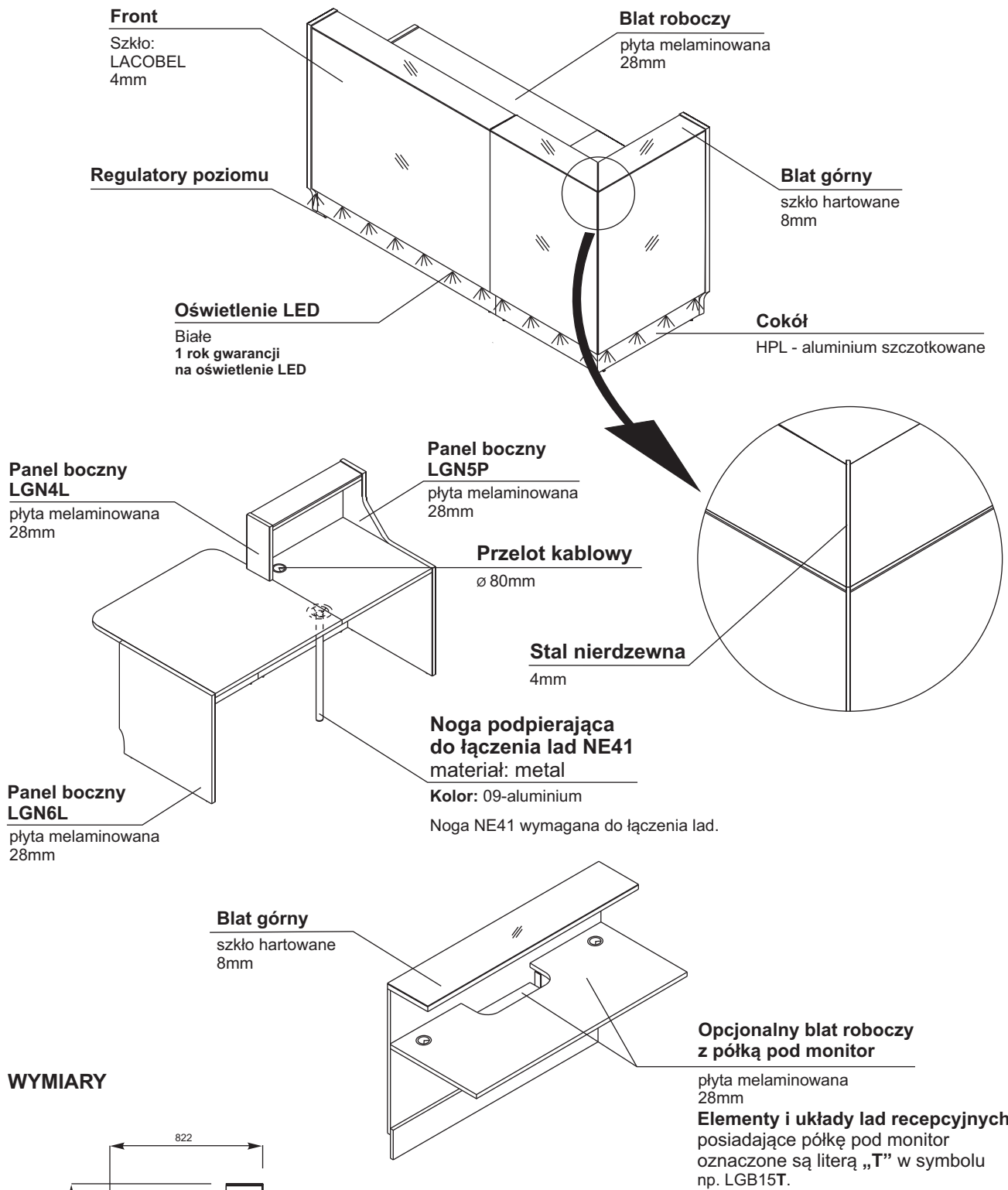
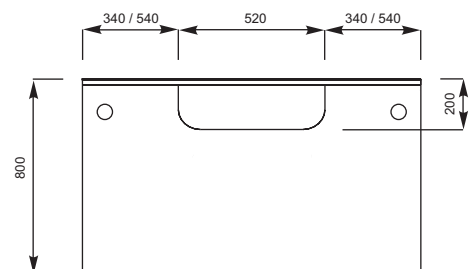
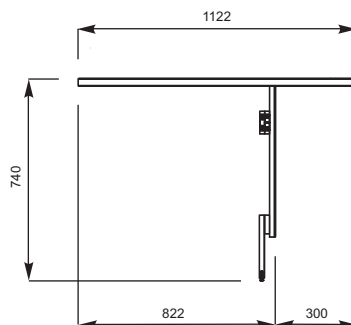
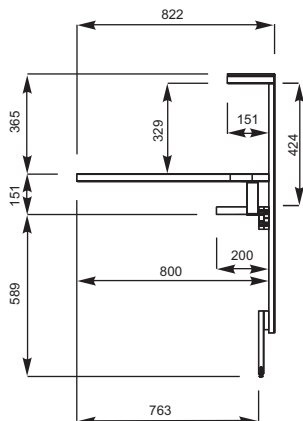


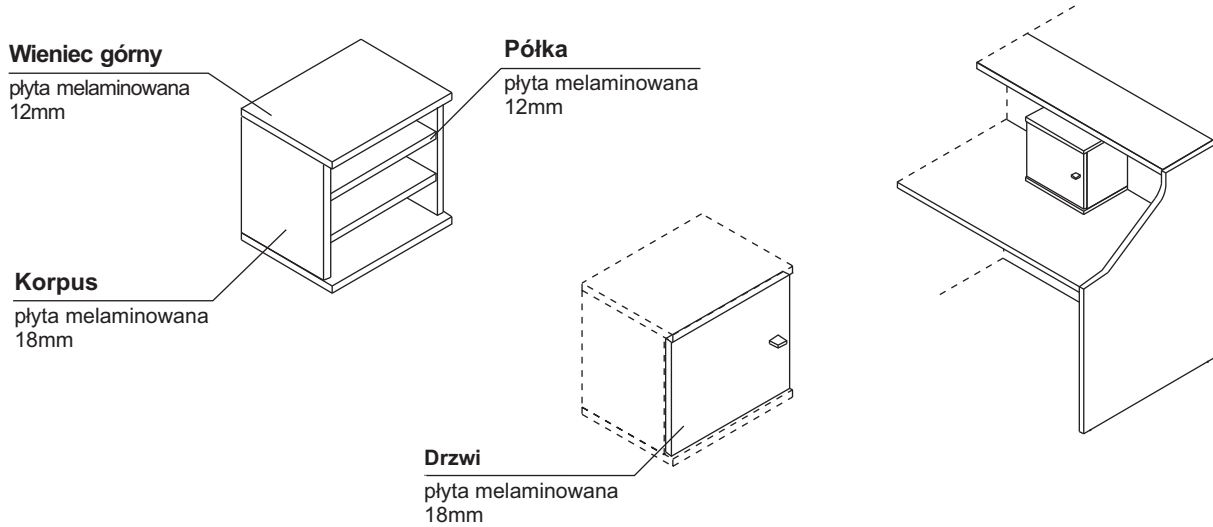
OPIS TECHNICZNY



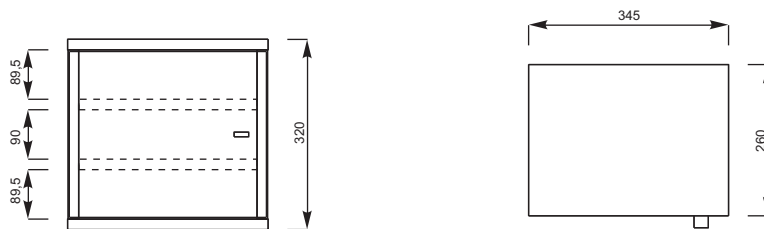
WYMIARY



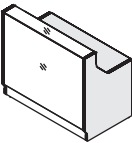
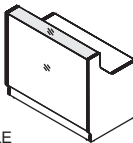
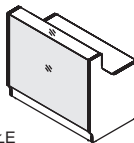
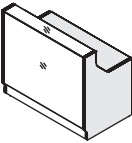
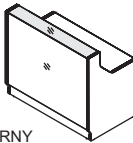
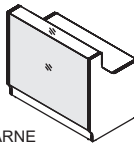
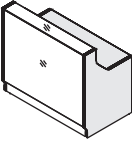
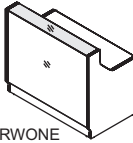
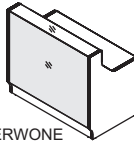
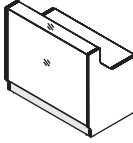
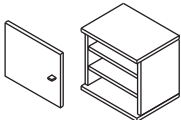
OPIS TECHNICZNY

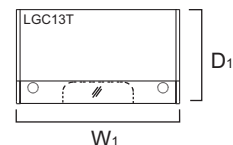
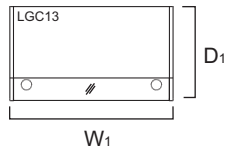
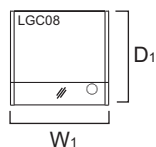
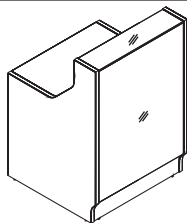


WYMIARY






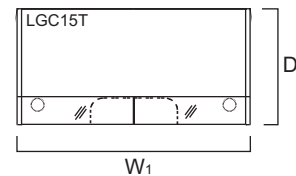
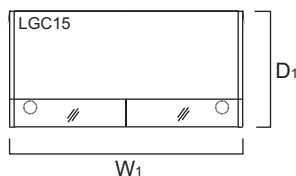
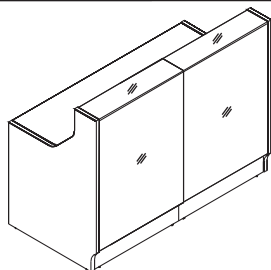
KOLORYSTYKA

<p>KORPUS, BLAT ROBOCZY, PANELE BOCZNE</p>  <p>67 - BIAŁY PASTEL</p>	+	<p>BLAT GÓRNY</p>  <p>SZKŁO HARTOWANE, BIAŁE</p>	+	<p>FRONT</p>  <p>SZKŁO LACOBEL, BIAŁE</p>
<p>KORPUS, BLAT ROBOCZY, PANELE BOCZNE</p>  <p>08 - CZARNY</p>	+	<p>BLAT GÓRNY</p>  <p>SZKŁO HARTOWANE, CZARNY</p>	+	<p>FRONT</p>  <p>SZKŁO LACOBEL, CZARNE</p>
<p>KORPUS, BLAT ROBOCZY, PANELE BOCZNE</p>  <p>67 - BIAŁY PASTEL</p>	+	<p>BLAT GÓRNY</p>  <p>SZKŁO HARTOWANE, CZERWONE</p>	+	<p>FRONT</p>  <p>SZKŁO LACOBEL, CZERWONE</p>
<p>COKÓŁ</p> 	<p>HPL - ALUMINIUM SZCZOTKOWANE</p>			
<p>REGAŁ</p>				
<p>DRZWI</p> 	<p>67 - BIAŁY PASTEL 08 - CZARNY</p>			






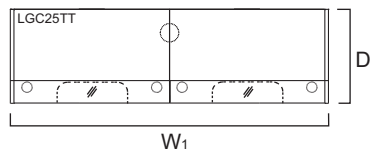
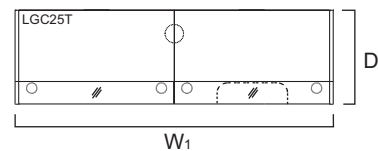
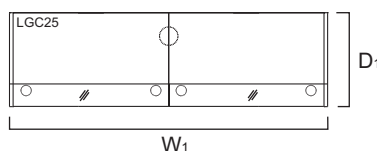
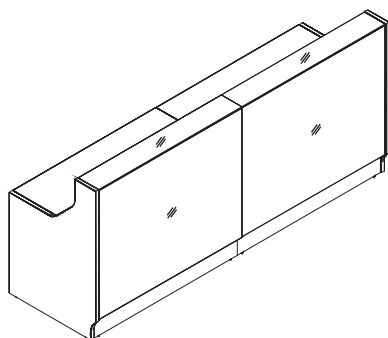
LGN5P+LG12+LGB13+LGN5L

INDEX / SYMBOL	WYMIARY (mm)								UWAGI
	W ₁	W ₂	D ₁	D ₂	H	kg	m ³	szt	
⁰⁸ LGC08 ⁰⁸	856	-	824	-	1105	70,2	0,278	4	
¹² LGC13 ¹³	1256	-	824	-	1105	82,1	0,38	4	
¹² LGC13T ^{13T}	1256	-	824	-	1105	84,2	0,385	5	






LGN5P+LG08+LG08+LGB15+LGN5L

INDEX / SYMBOL	WYMIARY (mm)								UWAGI
	W ₁	W ₂	D ₁	D ₂	H	kg	m ³	szt	
LGC15 ¹⁵	1656	-	824	-	1105	107,7	0,489	5	
LGC15T ^{15T}	1656	-	824	-	1105	109,8	0,494	6	



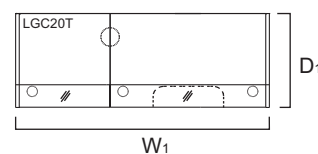
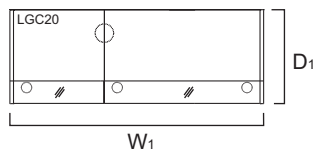
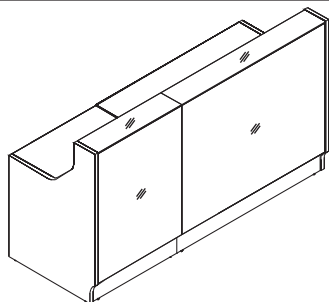
LGN5P+LG12+LGB13+NE41+LG12+LGB13+LGN5L

INDEX / SYMBOL	WYMIARY (mm)								UWAGI
	W ₁	W ₂	D ₁	D ₂	H	kg	m ³	szt	
¹³ LGC25 ¹³	2456	-	824	-	1105	126,4	0,71	7	
¹³ LGC25T ^{13T}	2456	-	824	-	1105	128,5	0,715	8	
^{13T} LGC25TT ^{13T}	2456	-	824	-	1105	130,6	0,72	9	

UWAGA! Układy lad recepcyjnych posiadające blat z półką pod monitor oznaczone literą „T” w symbolu np. LGC13T.

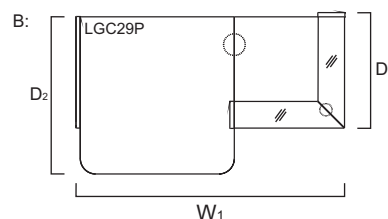
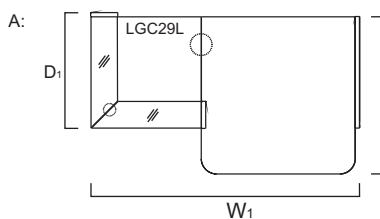
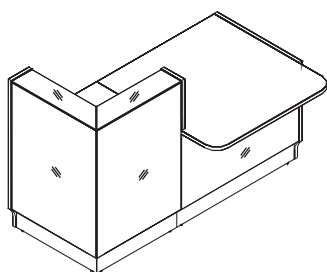
LEGENDA:

 - WAGA NETTO  - OBJĘTOŚĆ  - ILOŚĆ PACZEK



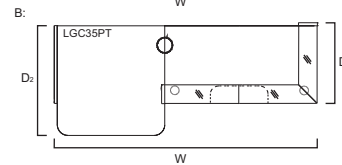
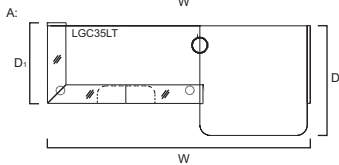
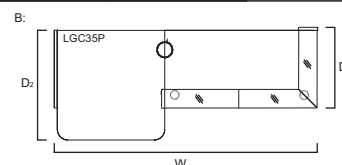
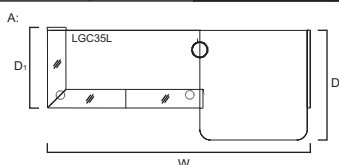
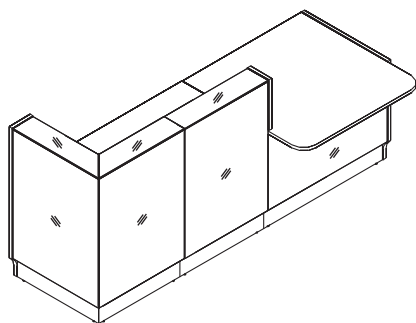
LGN5P+LGB08+LGB08+NE41+LG12+LGB13T+LGN5L

INDEX / SYMBOL	WYMIARY (mm)					kg	m ³	szt	UWAGI
	W ₁	W ₂	D ₁	D ₂	H				
-	W ₁	W ₂	D ₁	D ₂	H	kg	m ³	szt	
LGC20 ¹³	2056	-	824	-	1105	120,6	0,609	7	
LGC20T ^{13T}	2056	-	824	-	1105	122,7	0,614	8	



A: LGN3P+LG91+LGB08+NE41+LGN4L+LGU11+LGN6L
 B: LGN6P+LGU11+NE41+LGN4P+LGB08+LG91+LGN3L

INDEX / SYMBOL	WYMIARY (mm)					kg	m ³	szt	UWAGI
	W ₁	W ₂	D ₁	D ₂	H				
-	W ₁	W ₂	D ₁	D ₂	H	kg	m ³	szt	
LGC29L ¹⁵	1850	-	850	1122	1105	129,7	1,291	7	
LGC29P ^{15T}	1850	-	850	1122	1105	129,7	1,291	7	



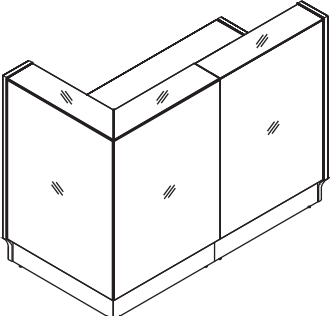
A: LGN3P+LG91+LGB15T+LGB08+NE41+LGN4L+LGU11+LGN6L
 B: LGN6P+LGU11+NE41+LGN4P+LGB08+LGB15T+LG91+LGN3L

INDEX / SYMBOL	WYMIARY (mm)					kg	m ³	szt	UWAGI	
	A	B	W ₁	W ₂	D ₁					D ₂
LGC35L	LGC35P	2652	-	850	1122	1105	157,2	1,502	8	
LGC35LT	LGC35PT	2652	-	850	1122	1105	159,3	1,507	9	

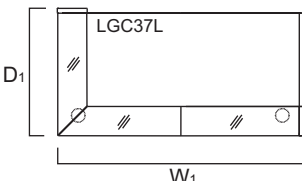
UWAGA! Układy lad recepcyjnych posiadające blat z półką pod monitor oznaczone literą „T” w symbolu np. LGC13T.

LEGENDA:

 - WAGA NETTO  - OBJĘTOŚĆ  - ILOŚĆ PACZEK

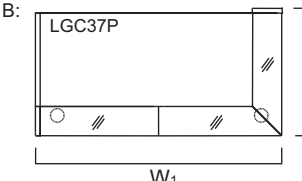


A:



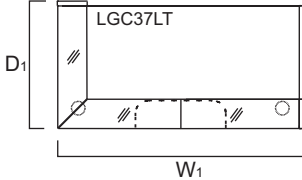
LGC37L

B:



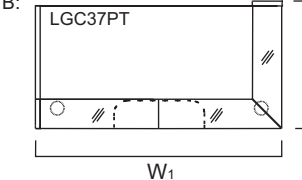
LGC37P

A:






LGC37LT

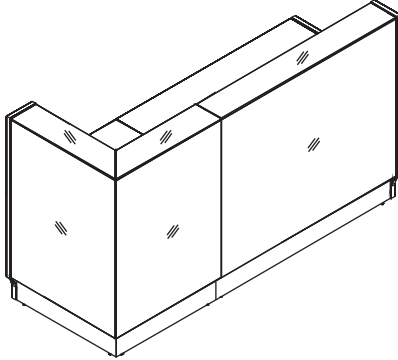
B:



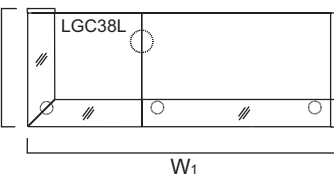
LGC37PT

A: LGN3P+LG91+LGB^{15T}+LGO8+LGN5L
 B: LGN5P+LGO8+LGB^{15T}+LG91+LGN3L

INDEX / SYMBOL		WYMIARY (mm)								UWAGI
A	B	W ₁	W ₂	D ₁	D ₂	H	kg	m ³	szt	
LGC37L ¹⁵	LGC37P ¹⁵	1650	-	850	-	1105	125,9	1,34	5	
LGC37LT ^{15T}	LGC37PT ^{15T}	1650	-	850	-	1105	128	1,345	6	

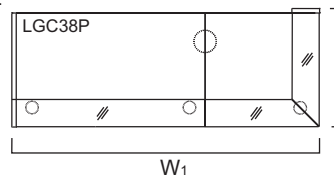


A:



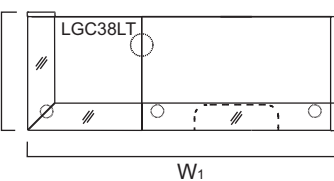
LGC38L

B:



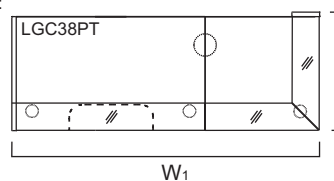
LGC38P

A:






LGC38LT

B:



LGC38PT

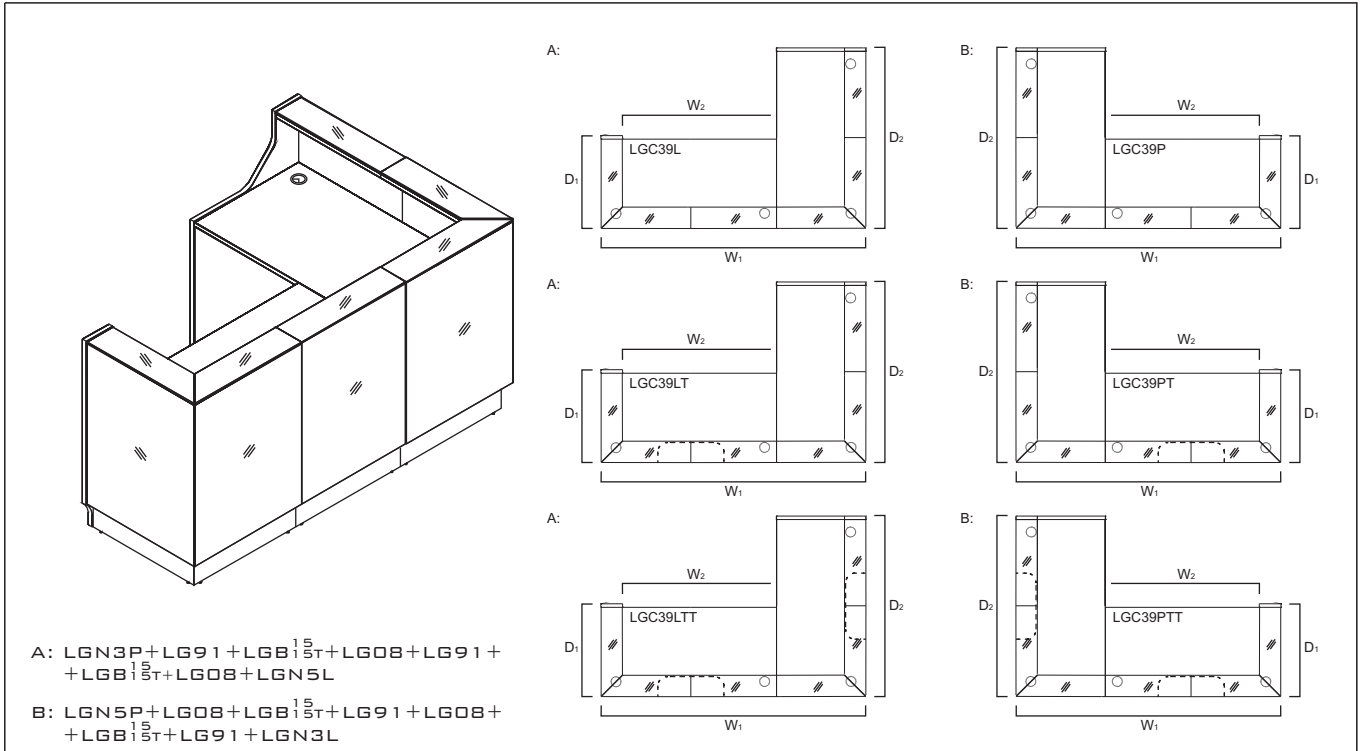
A: LGN3P+LG91+LGB08+NE41+LG12+LGB^{13T}+LGN5L
 B: LGN5P+LG12+LGB^{13T}+NE41+LGB08+LG91+LGN3L




INDEX / SYMBOL		WYMIARY (mm)								UWAGI
A	B	W ₁	W ₂	D ₁	D ₂	H	kg	m ³	szt	
LGC38L ¹³	LGC38P ¹³	2050	-	850	-	1105	128,4	1,216	8	
LGC38LT ^{13T}	LGC38PT ^{13T}	2050	-	850	-	1105	130,5	1,221	9	

UWAGA! Układy lad recepcyjnych posiadające blat z półką pod monitor oznaczone literą „T” w symbolu np. LGC13T.

LEGENDA:

 - WAGA NETTO  - OBJĘTOŚĆ  - ILOŚĆ PACZEK




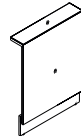
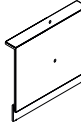
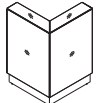
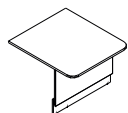
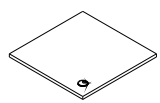
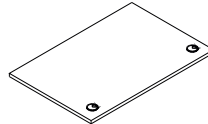
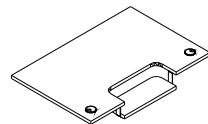
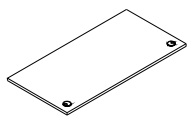
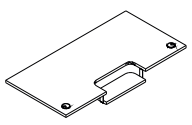
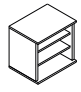
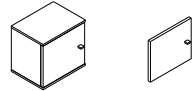


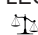
INDEX / SYMBOL		WYMIARY (mm)								UWAGI
A	B	W ₁	W ₂	D ₁	D ₂	H	kg	m ³	szt	
¹⁵ LGC39L	¹⁵ LGC39P	2444	1449	824	1650	1105	232,2	2,58	9	
^{15T} LGC39LT	^{15T} LGC39PT	2444	1499	824	1650	1105	234,3	2,585	10	
^{15T} LGC39LTT	^{15T} LGC39PTT	2444	1499	824	1650	1105	236,4	2,59	11	

UWAGA! Układy lad recepcyjnych posiadające blat z półką pod monitor oznaczone literą „T” w symbolu np. LGC13T.

LEGENDA:




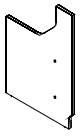
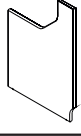
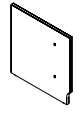
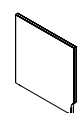





 - WAGA NETTO  - OBJĘTOŚĆ  - ILOŚĆ PACZEK

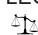
WIDOK OBIEKTU	WYMIARY (mm)			SYMBOL				UWAGI
	SZEROKOŚĆ	GŁĘBOKOŚĆ	WYSOKOŚĆ		kg	m ³	szt	
	800	173	1105	LG08	17,5	0,186	1	
	1200	173	1105	LG12	33	0,276	1	
	822	822	1105	LG91	45	0,816	1	
	1000	1122	740	LGU11	29,4	0,153	1	
	800	800	28	LGB08	13,1	0,025	1	
	1200	800	28	LGB13	16,8	0,037	1	
	1200	800	28	LGB13T	19,6	0,042	3	- blat z półką pod monitor
	1600	800	28	LGB15	22,4	0,049	1	
	1600	800	28	LGB15T	25,2	0,054	3	- blat z półką pod monitor
	345	260	320	LMS03	4,6	0,034	1	- regał
	339	18	292	LMS04	1,8	0,005	1	- drzwi do regału

LEGENDA:
 - WAGA NETTO

 - OBJĘTOŚĆ

 - ILOŚĆ PACZEK

WIDOK OBIEKTU	WYMIARY (mm)			SYMBOL				UWAGI
	SZEROKOŚĆ	GŁĘBOKOŚĆ	WYSOKOŚĆ		kg	m ³	szt	
	824	28	1105	LGN5L	12,9	0,032	1	-panel boczny lewy
	824	28	1105	LGN5P	12,9	0,032	1	-panel boczny prawy
	824	28	740	LGN6L	11,2	0,024	1	-panel boczny dolny lewy
	824	28	740	LGN6P	11,2	0,024	1	-panel boczny dolny prawy
	177	28	1105	LGN3L	5,6	0,011	1	-panel boczny lewy
	177	28	1105	LGN3P	5,6	0,011	1	-panel boczny prawy
	177	28	367	LGN4L	1,9	0,004	1	-panel boczny górny lewy
	177	28	367	LGN4P	1,9	0,004	1	-panel boczny górny prawy
	ø40	-	712	NE41	1,2	0,016	1	-noga podpierająca 09-aluminium

LEGENDA:
 - WAGA NETTO

 - OBJĘTOŚĆ

 - ILOŚĆ PACZEK